

title

第9回NEC杯
千葉県ラグビースクールトーナメント大会
開催要項（概要）

2013年11月15日（金） 第3版

NEC我孫子事業場
千葉県ラグビーフットボール協会スクール委員会

改訂履歴

Ver.	Date	Revision contents
1版	2013年10月19日	初版
2版	2013年11月12日	第2版
3版	2013年11月15日	第3版

CONTENTS

<u>大会概要</u>	<u>1年生以下組合せ表</u>
<u>大会のテーマ</u>	<u>1年生以下試合スケジュール</u>
<u>参加スクール一覧</u>	<u>2年生以下組合せ表</u>
<u>全体スケジュール</u>	<u>2年生以下試合スケジュール</u>
<u>大会要項(1)</u>	<u>3年生以下組合せ表</u>
<u>大会要項(2)</u>	<u>3年生以下試合スケジュール</u>
<u>参加にあたっての注意事項</u>	<u>4年生以下組合せ表</u>
<u>大会事務局</u>	<u>4年生以下試合スケジュール</u>
<u>会場レイアウト</u>	<u>5年生以下組合せ表</u>
<u>グラウンドレイアウト</u>	<u>5年生以下試合スケジュール</u>
<u>表彰式後の撮影エリアについて</u>	<u>6年生以下組合せ表</u>
<u>カテゴリー別対戦方法一覧</u>	<u>6年生以下試合スケジュール</u>

大会概要

大会名	第9回NEC杯 千葉県ラグビースクールトーナメント大会	
日程	平成25年11月23日(土)	雨天翌日24(日)順延
会場	NEC我孫子事業場グラウンド	
主催・主管	NEC我孫子事業場、千葉県ラグビーフットボール協会	
後援	千葉県教育委員会、我孫子市教育委員会	
協力	NECラグビーフットボール部、あびこラグビースクール	
医師	田澤 和雅 大会ドクター	



大会のテーマ

大会を通じて友達をたくさんつくろう

相手、味方関係なく、良いプレーには拍手をしよう

挨拶をしっかりしよう

ノーサイドの精神で握手をしよう

5

参加スクール一覧

あびこラグビースクール	69名
市川ラグビー少年団りとるキング	58名
印西ラグビースクール	35名
柏ラグビースクール	52名
佐倉市ラグビースクール	32名
常総少年ラグビースクール	59名
千葉市ラグビースクール	68名
ドラゴンズU12	33名
成田チャオズジュニア	30名
FRCジュニア	34名
松戸少年ラグビースクール	73名
八千代ラグビーフットボールクラブU12	45名
計	12スクール 588名

6

全体スケジュール

1. 実施判断 当日 5:30時に雨天等の実施判断
(我孫子支援部 角田、ラグビー協会 宮島、繁田にて判断)
2. 受付開始時間 8:30~
3. 集合時間 8:50
4. オリエンテーション 9:00~9:20(レフリーミーティング同時実施)
5. 開会式 9:20~ 司会 宮島和行(千葉県ラグビーフットボール協会)
 開式のことば 宮島 和行(千葉県ラグビーフットボール協会スクール委員長)
 大会名誉会長挨拶 今岡 大拓(NEC我孫子事業場地区責任者)
 大会会長挨拶 滝田 敏幸(千葉県ラグビーフットボール協会会長)
 来賓ご紹介 千葉県教育庁、我孫子市教育委員会、他
 優勝杯返還 常総ラグビースクール 高橋 育志 キャプテン
 選手宣誓 FRCジュニア 沖田 佑介 キャプテン
 会場利用に関して 角田 道生(NECラグビーフットボール部)
6. 競技開始 10:00~13:50
7. 閉会式 14:00~14:30
8. 閉式のことば NECグリーンロケッツ選手

飲食販売ブース等

NECライベックスの飲食販売、森永ウィダー試飲ブース等がオープンしていますので、ご利用ください

大会要項

1. 参加資格 千葉県ラグビーフットボール協会に登録しているラグビースクール在籍者および主催者が認めたチーム在籍者(参加チームはスクール単位を基本とするが、参加定員に満たない場合は合同チームでも可とする)
2. チーム構成 各クラスで8チームを基本とし、参加申込チーム数にて調整する
 - ・1年生クラス、2年生クラス 定員6人以上10人以内
 - ・3年生クラス、4年生クラス 定員8人以上14人以内
 - ・5年生クラス、6年生クラス 定員10人以上18人以内
 (定員に満たない場合は下位学年からの登録か、他チームとの混成も可とする)
3. 組合せ 各学年ごとにトーナメント戦、敗者トーナメント戦を行い、カップ優勝、準優勝、ポウル優勝を決定する
(参加チーム数が8チームより多い、または満たない場合は変則的な組合せとなる)
4. 競技規則 平成24年度日本ラグビーフットボール協会ミニラグビー競技規則に準ずる
5. 競技時間
 - ・1年生クラス、2年生クラス(総試合時間40分以内)
試合時間は、5分×2とする。
ただし、ポウルトーナメントの決勝戦以外の試合については、5分×1本とする。
 - ・3年生クラス、4年生クラス(総試合時間50分以内)
試合時間は、6分×2とし、決勝戦のみ7分×2とする。
ただし、ポウルトーナメントの決勝戦以外の試合については、6分×1本とする。
 - ・5年生クラス、6年生クラス(総試合時間60分以内)
試合時間は、7分×2とし、決勝戦のみ9分×2とする。
ただし、ポウルトーナメントの決勝戦以外の試合については、7分×1本とする。

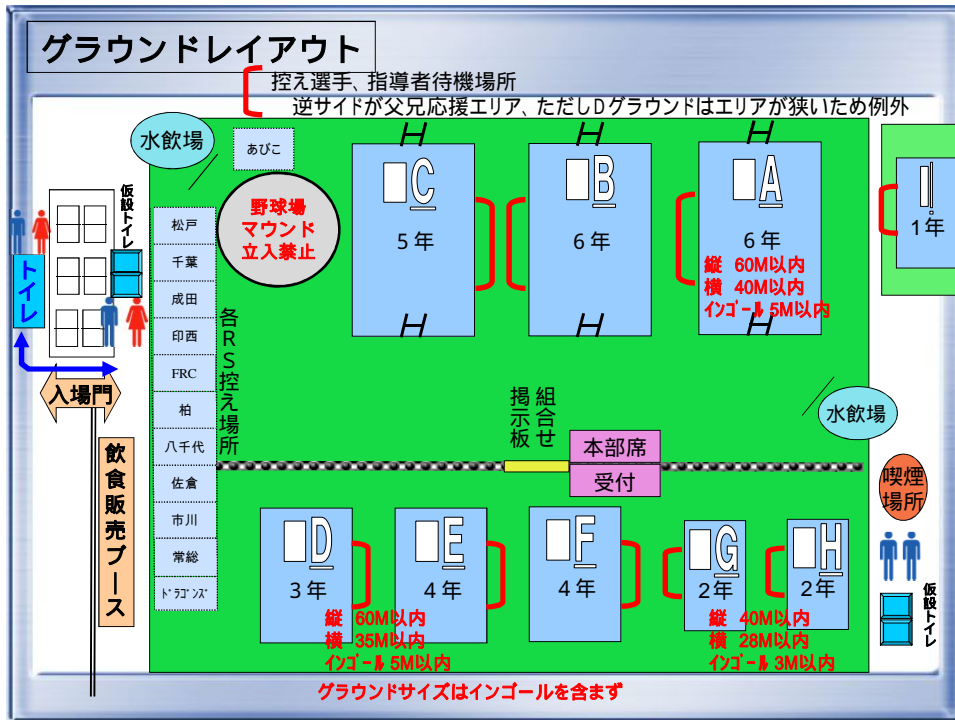
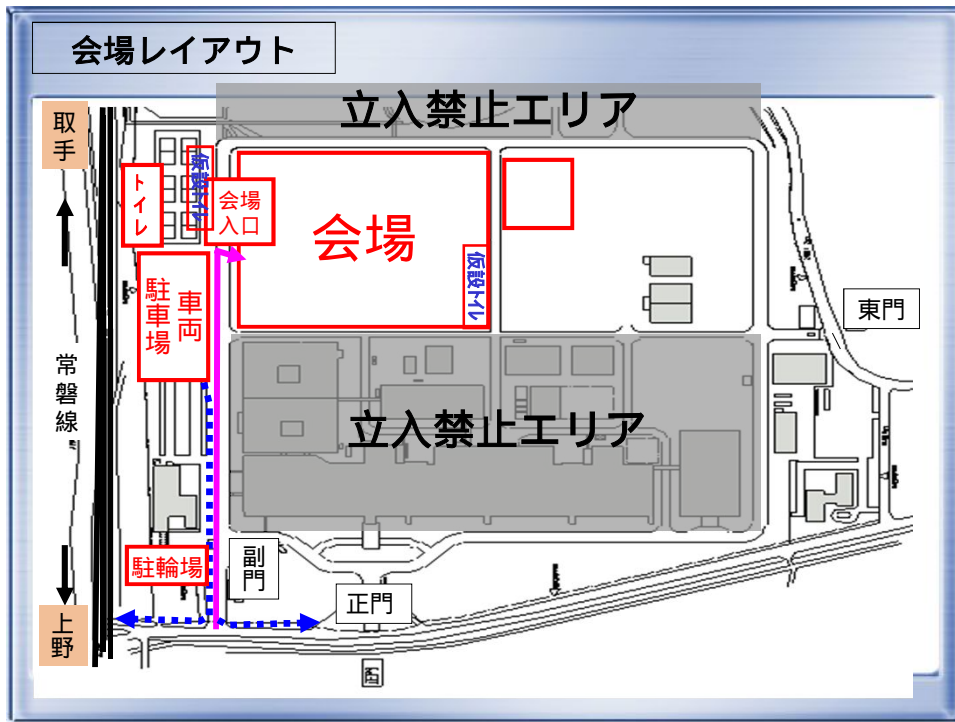
大会要項

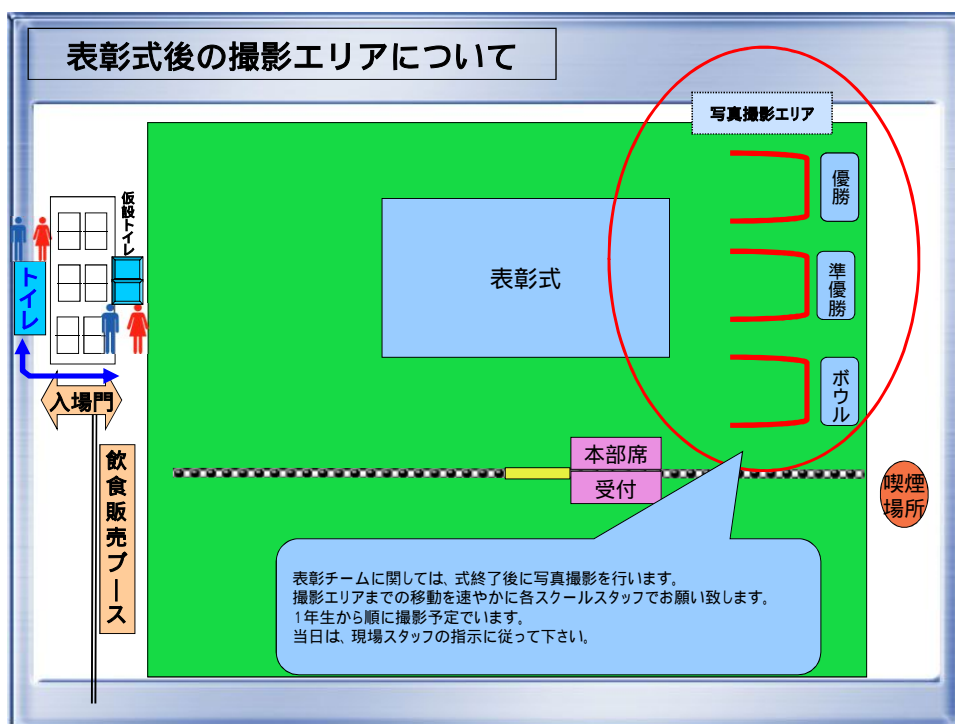
6. 表彰 各クラスとも参加賞の他に下記表彰を行う
 カップ優勝チーム 金メダル、優勝カップ
 カップ準優勝チーム 銀メダル、準優勝カップ
 ボウル優勝チーム 優勝盾
7. 試合運営 A) 試合が同点の場合は以下の基準で勝敗を決定する
 ゴールキックなしトーナメント方式(1~4年生)の場合は、抽選により勝敗を決定するが、決勝戦で同点引き分けとなった場合は両チームを優勝とする。
 ゴールキックありトーナメント方式(5~6年生)の場合は、トライ数・ゴール数で勝敗を決定し、同数の場合は抽選により勝敗を決定する。
 決勝戦については、同点の場合は両チームを優勝とする。
 B) 試合開始時点でメンバーが揃わない場合は不戦敗とする
 (ただし、相手チームの了承により同人数で練習試合を実施することは可能)
 C) レフリーは主催者が任命する
 D) 試合中、指導者、控え選手は指定場所にて待機するとともに、乱暴な言葉で選手を怒鳴ったり、レフリーへのクレームをすることがないように、各チームにおいて徹底する
 E) 怪我については応急処置は行うが、その後は保護者とチームの責任において治療処置を行うこと
8. 参加費 1チーム 5,000円(徴収済)(大会保険他に充当する)
9. その他 カップ、盾は、次回大会まで表彰チームの責任下で保管する。但し、両チームが同位表彰の場合は、当該チーム同士で保管期間を話し合い決定すること。

参加にあたっての注意事項

- 池周辺は危険につき立入禁止です
特に幼児を連れてきたチーム、父兄関係者は十分注意してください
- 寒さ対策は各スクールで入念にお願いします
夕暮れ時はかなり冷え込みますので、各スクールの於いて、防寒対策をお願い致します。
- 負傷者用の氷については大会本部にて準備します。(飲料用の氷は各スクールで準備願います)
- 車両入場については、事前に配布した駐車許可証を必ず提示してください。
(駐車許可証がない場合は場内への入場は出来ません)
- 集合時間に遅れないようにしてください
- 当日はグラウンド以外は立入禁止です、指定の順路に沿って通行・行動してください
- 喫煙は所定の場所以外では厳禁です。後始末もしっかりと行ってください
- 貴重品等は、各自・各チームで管理してください
- 持ち込まれた空き缶等のゴミ類は、各チームの責任において持ち帰ってください
模擬店販売飲食のゴミについては所定のゴミ箱へ入れてください
- ペットを連れての入場はお断りします
- トイレはテニスコートのロッカーハウスと仮設トイレを利用してください

徹底・厳守のこと

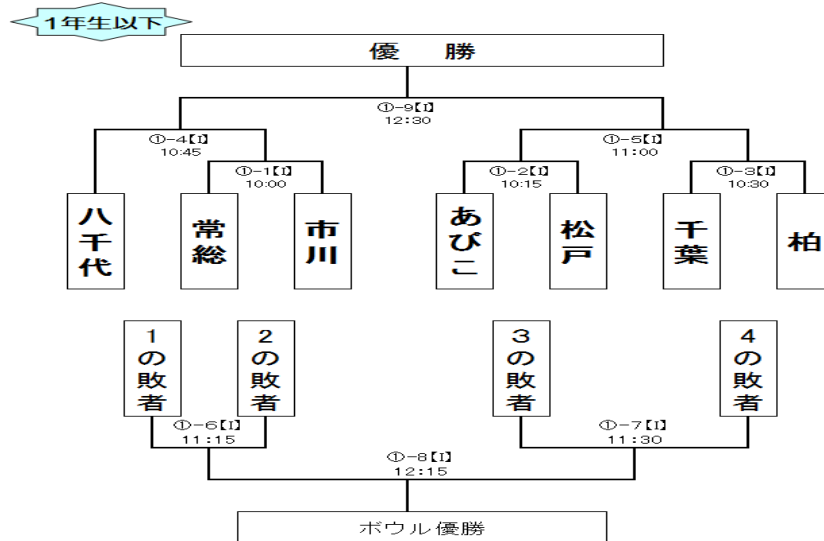




カテゴリー別参加スクール一覧 (2013.10.19)

カテゴリー	参加チーム
1年生以下	7チーム 八千代、市川+、松戸、あびこ、柏、千葉、常総
2年生以下	12チーム 八千代、市川、松戸、あびこ、柏、千葉、常総、佐倉、 印西、ドラゴンズ、FRC、成田
3年生以下	7チーム 市川、松戸、あびこ、柏、千葉、常総、ドラゴンズ
4年生以下	11チーム 八千代、市川、松戸、あびこ、柏、千葉+常総、佐倉、 印西、ドラゴンズ、FRC、成田
5年生以下	5チーム 市川、松戸、あびこ、千葉、常総
6年生以下	12チーム 八千代、市川、松戸、あびこ、柏、千葉、常総、佐倉、 印西、ドラゴンズ、FRC、成田

1年生以下 組合せ表



千葉県RFUスクール委員会

15

1年生以下 試合スケジュール

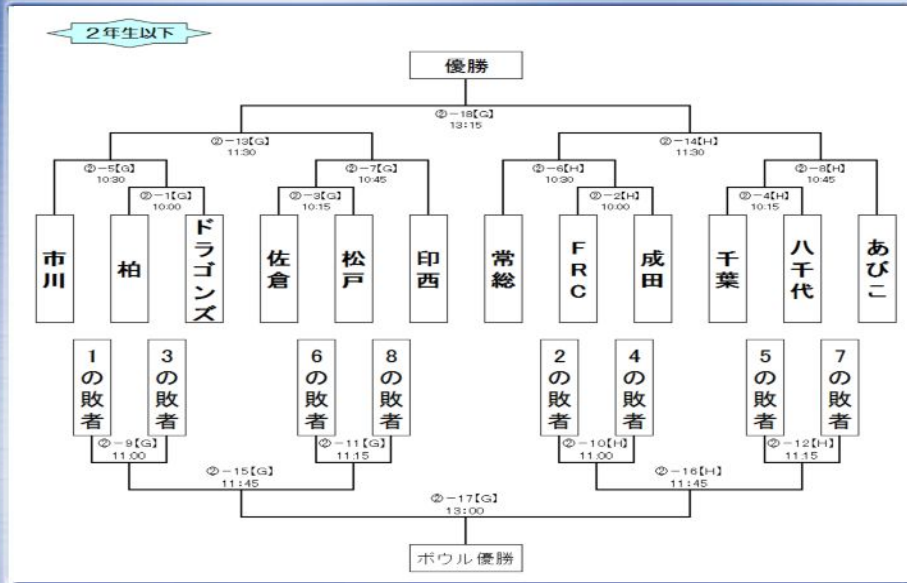
1年生以下(7チームエントリー)								
対戦No	開始時間	試合時間	対戦チーム		グラウンド	レフリー	タイムキーパ	スコア管理者
①-1	10:00	5分×2	常総	市川	I	赤川(FRC)	吉田(八千代)	平川(松戸)
①-2	10:15	5分×2	あびこ	松戸	I	伊藤(協会)		
①-3	10:30	5分×2	千葉	柏	I	伊藤 (ドラゴンズU12)		
①-4	10:45	5分×2	八千代	1の勝者	I	磯田(松戸)	奥田(八千代)	阿部(松戸)
①-5	11:00	5分×2	2の勝者	3の勝者	I	赤川(FRC)		
①-6	11:15	5分×1	1の敗者	2の敗者	I	伊藤 (ドラゴンズU12)		
①-7	11:30	5分×1	3の敗者	4の敗者	I	磯田(松戸)		
①-8	12:15	5分×2	ポール決勝		I	当日指名		
①-9	12:30	5分×2	決勝		I	当日指名		
表彰式	14:00~		本部前にて					

ポール決勝(①-8)、決勝(①-9)のタッチジャッジについては、対戦チーム決定後主催者側にて決定します。

千葉県RFUスクール委員会

16

2年生以下 組合せ表



千葉県RFUスクール委員会

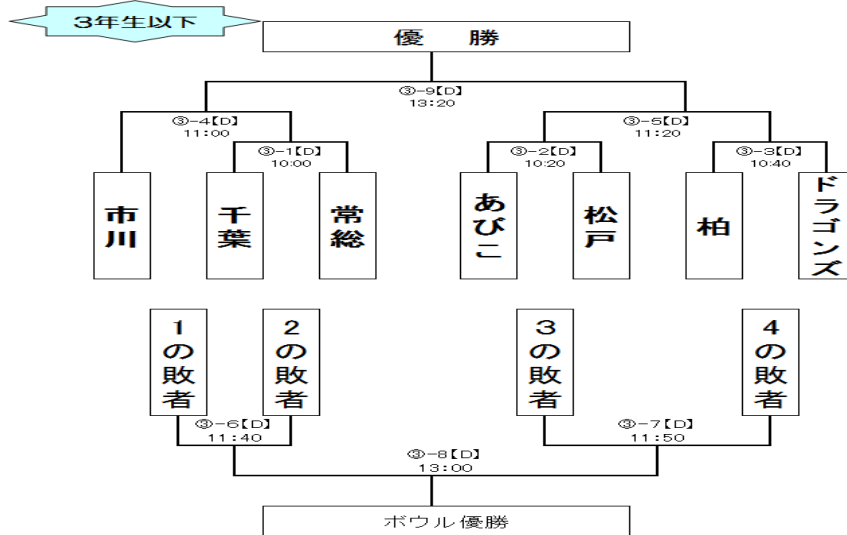
2年生以下 試合スケジュール

2年生以下(12チームエントリー)							
対戦No	開始時間	試合時間	対戦チーム	グラウンド	レフリー	タイムキーパ	スコア管理者
②-1	10:00	5分×2	柏 ドラゴンズ	G	石田(千葉)	大喜多(常総)	竹内(市川)
②-2	10:00	5分×2	FRC 成田	H	渡邊(市川)	土井(佐倉)	望月(常総)
②-3	10:15	5分×2	佐倉 松戸	G	森内(市川)	大喜多(常総)	竹内(市川)
②-4	10:15	5分×2	千葉 八千代	H	岡田(柏)	土井(佐倉)	望月(常総)
②-5	10:30	5分×2	市川 1の勝者	G	植木(あびこ)	大喜多(常総)	竹内(市川)
②-6	10:30	5分×2	常総 2の勝者	H	永沢(松戸)	土井(佐倉)	望月(常総)
②-7	10:45	5分×2	3の勝者 印西	G	那須(八千代)	大喜多(常総)	竹内(市川)
②-8	10:45	5分×2	4の勝者 あびこ	H	水本(ドラゴンズU12)	土井(佐倉)	望月(常総)
②-9	11:00	5分×1	1の敗者 3の敗者	G	渡邊(市川)	井上(常総)	石川(市川)
②-10	11:00	5分×1	2の敗者 4の敗者	H	森内(市川)	本名(佐倉)	黒川(柏)
②-11	11:15	5分×1	5の敗者 8の敗者	G	岡田(柏)	井上(常総)	石川(市川)
②-12	11:15	5分×1	6の敗者 7の敗者	H	石田(千葉)	本名(佐倉)	黒川(柏)
②-13	11:30	5分×2	5の勝者 7の勝者	G	植木(あびこ)	井上(常総)	石川(市川)
②-14	11:30	5分×2	6の勝者 8の勝者	H	永沢(松戸)	本名(佐倉)	黒川(柏)
②-15	11:45	5分×1	9の勝者 11の勝者	G	那須(八千代)	井上(常総)	石川(市川)
②-16	11:45	5分×1	10の勝者 12の勝者	H	水本(ドラゴンズU12)	本名(佐倉)	黒川(柏)
②-17	13:00	5分×2	ポウル決勝	G	当日指名	本部手配	本部手配
②-18	13:15	5分×2	決勝	G	当日指名	本部手配	本部手配
表彰式	14:00~		本部前にて				

試合時間については、全試合5分ハーフとする。(※1日の試合総時間は40分以内)
ポウル決勝(②-17)、決勝(②-18)のタッチジャッジについては、対戦チーム決定後主催者側にて決定します。

千葉県RFUスクール委員会

3年生以下 組合せ表



千葉県RFUスクール委員会

19

3年生以下 試合スケジュール

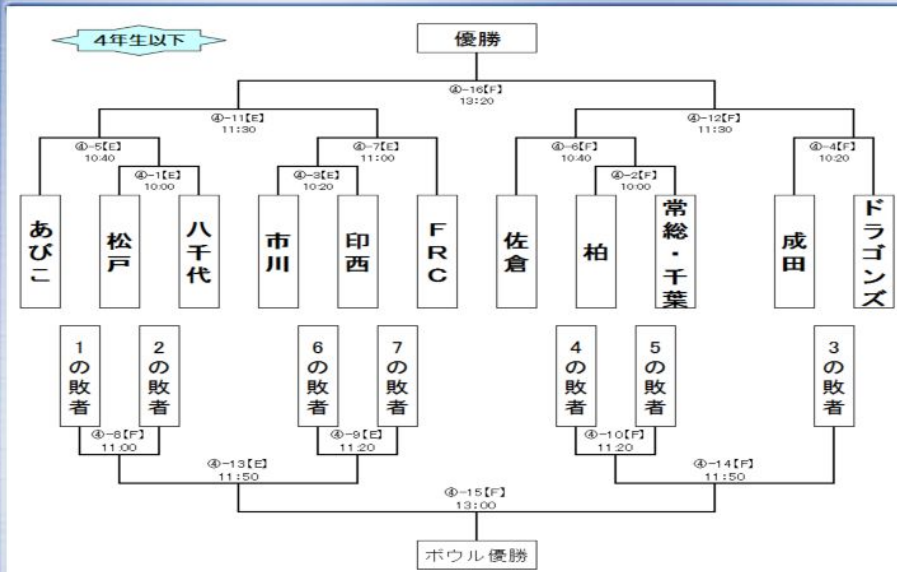
3年生以下(7チームエントリー)								
対戦No	開始時間	試合時間	対戦チーム		グラウンド	レフリー	タイムキーパ	スコア管理者
③-1	10:00	6分×2	千葉	常総	D	松下(印西)	近藤(佐倉)	若月(あびこ)
③-2	10:20	6分×2	あびこ	松戸	D	遠藤(FRC)		
③-3	10:40	6分×2	柏	ドラゴンズ	D	伏木(佐倉)		
③-4	11:00	6分×2	市川	1の勝者	D	木下(八千代)	梶塚(八千代)	斎藤(あびこ)
③-5	11:20	6分×2	2の勝者	3の勝者	D	松下(印西)		
③-6	11:40	6分×1	1の敗者	2の敗者	D	伏木(佐倉)		
③-7	11:50	6分×1	3の敗者	4の敗者	D	遠藤(FRC)		
③-8	13:00	7分×2	ボウル決勝		D	当日指名		
③-9	13:20	7分×2	決勝		D	当日指名		
表彰式	14:00~		本部前にて					

ボウル決勝(③-8)、決勝(③-9)のタッチジャッジについては、対戦チーム決定後主催者側にて決定します。

千葉県RFUスクール委員会

20

4年生以下 組合せ表



千葉県RFUスクール委員会

21

4年生以下 試合スケジュール

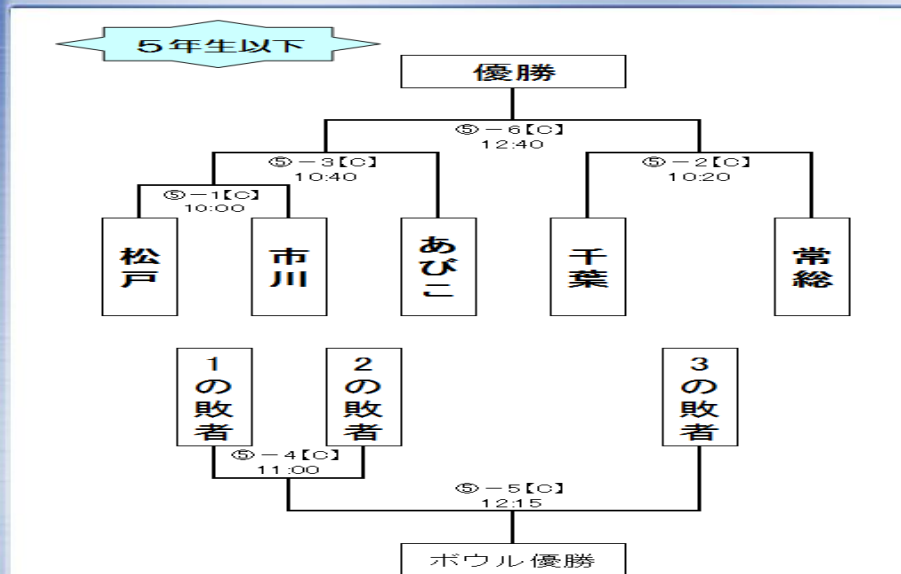
4年生以下(11チームエントリー)								
対戦No	開始時間	試合時間	対戦チーム		グラウンド	レフリー	タイムキーパ	スコア管理者
④-1	10:00	6分×2	松戸	八千代	E	藤井 (ドラゴンズU12)	宮澤(印西)	小池(FRC)
④-2	10:00	6分×2	柏	常総・千葉	F	榎本(あびこ)	佐藤(松戸)	大倉(柏)
④-3	10:20	6分×2	市川	印西	E	鈴木(柏)	宮澤(印西)	小池(FRC)
④-4	10:20	6分×2	成田	ドラゴンズ	F	齋藤(松戸)	佐藤(松戸)	大倉(柏)
④-5	10:40	6分×2	あびこ	1の勝者	E	田畑(千葉)	宮澤(印西)	小池(FRC)
④-6	10:40	6分×2	佐倉	2の勝者	F	菅野(市川)	佐藤(松戸)	大倉(柏)
④-7	11:00	6分×2	3の勝者	FRC	E	平岡(千葉)	矢崎(千葉)	久保(FRC)
④-8	11:00	6分×1	1の敗者	2の敗者	F	榎本(あびこ)	荘司(成田)	安武(柏)
④-9	11:20	6分×1	6の敗者	7の敗者	E	齋藤(松戸)	矢崎(千葉)	久保(FRC)
④-10	11:20	6分×1	4の敗者	5の敗者	F	鈴木(柏)	荘司(成田)	安武(柏)
④-11	11:30	6分×2	5の勝者	7の勝者	E	伊藤(協会)	矢崎(千葉)	久保(FRC)
④-12	11:30	6分×2	6の勝者	4の勝者	F	高橋(松戸)	荘司(成田)	安武(柏)
④-13	11:50	6分×1	8の勝者	9の勝者	E	藤井 (ドラゴンズU12)	矢崎(千葉)	久保(FRC)
④-14	11:50	6分×1	10の勝者	3の敗者	F	田畑(千葉)	荘司(成田)	安武(柏)
④-15	13:00	7分×2	ボール決勝		F	当日指名	本部手配	本部手配
④-16	13:20	7分×2	決勝		F	当日指名	本部手配	本部手配
表彰式	14:00~		本部前にて					

試合時間については、全試合5分ハーフとする。(※1日の試合総時間は50分以内)
ボール決勝(④-15)、決勝(④-16)のタッチジャッジについては、対戦チーム決定後主催者側にて決定します。

千葉県RFUスクール委員会

22

5年生以下 組合せ表



千葉県RFUスクール委員会

23

5年生以下 試合スケジュール

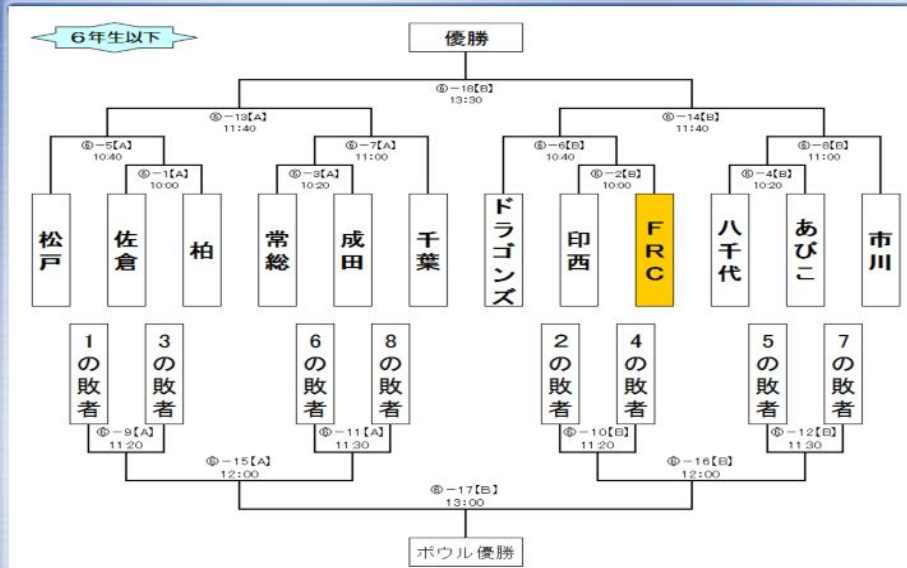
5年生以下(5チームエントリー)								
対戦No	開始時間	試合時間	対戦チーム		グラウンド	レフリー	タイムキーパ	スコア管理者
⑤-1	10:00	7分×2	松戸	市川	C	菊池 (ドラゴンズU12)	小沢(千葉)	山中(ドラゴンズ)
⑤-2	10:20	7分×2	千葉	常総	C	桑原(市川)		
⑤-3	10:40	7分×2	1の勝者	あびこ	C	金子(千葉)		
⑤-4	11:00	7分×1	1の敗者	2の敗者	C	中村(柏)	北原(千葉)	松本(成田)
⑤-5	12:15	9分×2	ボウル決勝		C	当日指名		
⑤-6	12:40	9分×2	決勝		C	当日指名		
表彰式	14:00~		本部前にて					

ボウル決勝(⑤-5)、決勝(⑤-6)のタッチジャッジについては、対戦チーム決定後主催者側にて決定します。

千葉県RFUスクール委員会

24

6年生以下 組合せ表



千葉県RFUスクール委員会

25

6年生以下 試合スケジュール

6年生以下(12チームエントリー)								
対戦No	開始時間	試合時間	対戦チーム		グラウンド	レフリー	タイムキーパ	スコア管理者
⑤-1	10:00	7分×2	佐倉	柏	A	角田(あびこ)	谷口(ドラゴンズ)	トラスク(市川)
⑤-2	10:00	7分×2	印西	FRC	B	川俣(千葉)	八幡(印西)	宮本(FRC)
⑤-3	10:20	7分×2	常総	成田	A	鈴木(市川)	谷口(ドラゴンズ)	トラスク(市川)
⑤-4	10:20	7分×2	八千代	あびこ	B	澤田(松戸)	八幡(印西)	宮本(FRC)
⑤-5	10:40	7分×2	松戸	1の勝者	A	鈴木(八千代)	谷口(ドラゴンズ)	トラスク(市川)
⑤-6	10:40	7分×2	ドラゴンズ	2の勝者	B	吉田(佐倉)	八幡(印西)	宮本(FRC)
⑤-7	11:00	7分×2	3の勝者	千葉	A	村田(印西)	谷口(ドラゴンズ)	トラスク(市川)
⑤-8	11:00	7分×2	4の勝者	市川	B	川俣(千葉)	八幡(印西)	宮本(FRC)
⑤-9	11:20	7分×1	1の敗者	3の敗者	A	菊池(ドラゴンズU12)	藤崎(成田)	折山(ドラゴンズ)
⑤-10	11:20	7分×1	2の敗者	4の敗者	B	森原(市川)	住田(印西)	阿部(あびこ)
⑤-11	11:30	7分×1	6の敗者	8の敗者	A	金子(千葉)	藤崎(成田)	折山(ドラゴンズ)
⑤-12	11:30	7分×1	5の敗者	7の敗者	B	宇佐美(FRC)	住田(印西)	阿部(あびこ)
⑤-13	11:40	7分×2	5の勝者	7の勝者	A	佐藤(協会)	藤崎(成田)	折山(ドラゴンズ)
⑤-14	11:40	7分×2	6の勝者	8の勝者	B	斎藤(協会)	住田(印西)	阿部(あびこ)
⑤-15	12:00	7分×1	9の勝者	11の勝者	A	澤田(松戸)	藤崎(成田)	折山(ドラゴンズ)
⑤-16	12:00	7分×1	10の勝者	12の勝者	B	鈴木(市川)	住田(印西)	阿部(あびこ)
⑤-17	13:00	9分×2	ポウル決勝		B	当日指名	本部手配	本部手配
⑤-18	13:30	9分×2	決勝		B	当日指名	本部手配	本部手配
表彰式	14:00~		本部前にて					

試合時間については、全試合5分ハーフとする。(※1日の試合総時間は60分以内)
ポウル決勝(⑤-17)、決勝(⑤-18)のタッチジャッジについては、対戦チーム決定後主催者側にて決定します。

千葉県RFUスクール委員会

26